

PRO-TEK

Infrared lamps

THE PRO'S CHOICE

Lampes infrarouges

PRO-TEK

LE CHOIX DES PROFESSIONNELS



IR-15T

Medium wave infrared lamps

Input voltage : AC-120V
 Power output : 1500 W
 Suggested curing time : 25 – 45 mins
 Maximum drying surface : 24" x 27"
 Distance from paint : 15" to 24"
 Max, height of top lamp: 75"

Comes equipped with a 4-wheel base. Add a timer for IR-15T

Lampe infrarouge à ondes moyennes

Tension d'entrée: AC-120V
 Puissance de sortie: 1500 W
 Temps de durcissement suggéré: 25 - 45 minutes
 Surface de séchage maximum: 24" x 27"
 Distance de la peinture: 15" à 24"
 Hauteur maximum de la lampe supérieur: 75"

Inclus un support sur 4 roues. Ajoutez une minuterie pour le modèle IR-15T.



E-15

Element only for IR-15T and IR-30T.
 Élément pour le IR-15T et le IR-30T.

Medium wave infrared lamps

Input voltage : AC-120V
 Power output : 1500 or 3000 W

Suggested curing time: 25 – 45 mins
 Max drying surface: 24" x 55"
 Distance from paint: 15" to 24"
 Max, height of top lamp: 75"

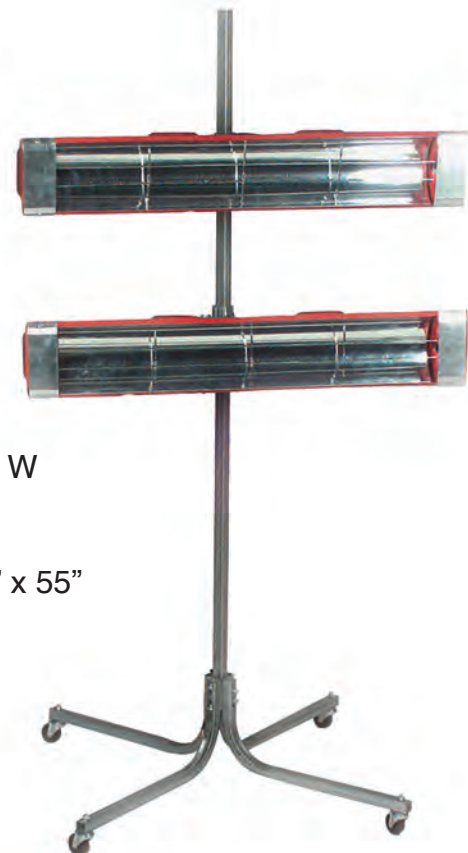
Comes equipped with a 4-wheel base and a timer.

IR-30T

Lampes infrarouge à ondes moyennes

Tension d'entrée: AC-120V
 Puissance de sortie: 1500 ou 3000 W
 Temps de durcissement suggéré: 25 - 45 minutes
 Surface de séchage maximum: 24" x 55"
 Distance de la peinture: 15" à 24"
 Hauteur maximum de la lampe supérieure: 75"

Inclus un support sur 4 roues. Ajouter une minuterie pour le model IR-30T.





E-301
Element
Élément

IR-301

Short wave infrared lamps

Input voltage : AC-220 V
 Power output : 1000 W
 Suggested curing time :
 15 – 30 mins
 Maximum drying surface :
 24" x 26"
 Distance from paint : 12" to 20"
 Maximum lamp height: 63"

Comes equipped with a 4-wheel base, timer and heat intensity setting.

Short wave infrared lamps

Input voltage : AC-220 V
 Power output : 1000 or 2000 W
 Suggested curing time :
 15 – 30 mins
 Max drying surface : 25" x 48"
 Distance from paint : 12" to 20"
 Maximum height of top lamp: 63"

Comes equipped with a 4 wheel base, timer and heat intensity setting.

E-301
Element
Élément



IR-303

Short wave infrared lamps

Input voltage : AC-220 V
 Power output : 1000, 2000 or 3000 W
 Suggested curing time: 15-30 mins.
 Maximum drying surface: 26" x 60"
 Distance from paint: 12" to 20"
 Maximum height of top lamp: 63"

Comes equipped with a 4 wheel base, timer and heat intensity setting.

Lampe à infrarouge à ondes courtes

Tension d'entrée: AC-220 V
 Débit: 1000 W
 Temps de durcissement suggéré:
 15 - 30 minutes
 Surface maximum de séchage: 24" x 26"
 Distance de la peinture: 12" à 20"
 Hauteur maximum de la lampe: 63"

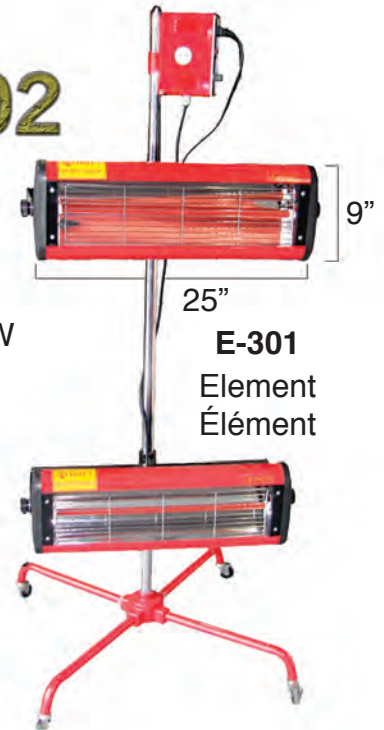
Inclus un support sur 4 roues, une minuterie et un gradateur d'intensité de chaleur.

IR-302

Lampe à infrarouge à ondes courtes

Tension d'entrée: AC-220 V
 Puissance de sortie: 1000 ou 2000 W
 Temps de durcissement suggéré:
 15 - 30 minutes
 Surface de séchage maximum:
 25" x 48"
 Distance de la peinture: 12" à 20"
 Hauteur maximum de la lampe: 63"

Inclus un support sur 4 roues, une minuterie et un gradateur d'intensité de chaleur.



E-301
Element
Élément

Lampe à infrarouge à ondes courtes

Courant d'entrée: AC-220 V
 Débit: 1000, 2000 ou 3000 W
 Temps de durcissement suggéré:
 15 à 30 mins.
 Surface maximum de séchage:
 26" x 60"
 Distance de la peinture: 12" à 20"
 Hauteur maximum de la lampe: 63"

Inclus un support sur 4 roues, une minuterie et un gradateur d'intensité de chaleur.



IR-101-2

Portable infrared lamp

1 head, 110V short waves without timer.

Input voltage: AC-110V
Power output: 500 W
Suggested curing time:
15 – 30 mins
Max drying surface:
15-3/4" x 9"

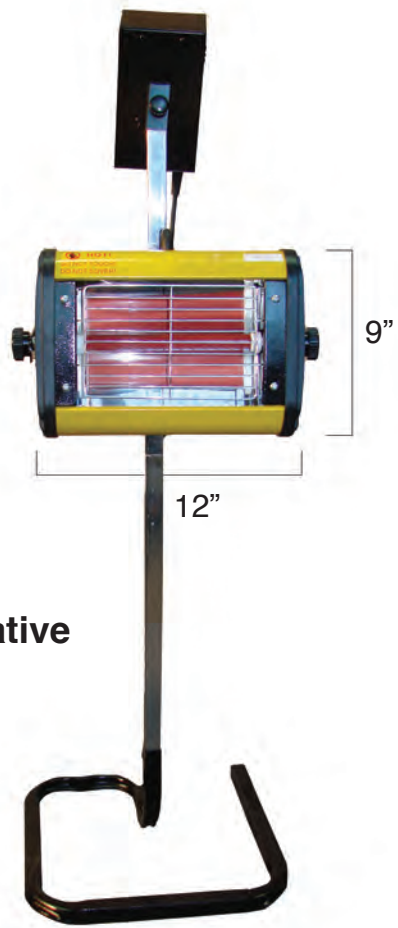
Lampe infrarouge portative

1 tête, 110V ondes courtes sans minuterie.

Tension d'entrée: AC-110V
Débit: 500 W
Temps de durcissement
suggéré: 15 - 30 minutes
Surface de séchage: 15-3/4" x 9"



IR-101-3



E-101

Replacement Element for IR-101-2 and IR-101-3
Élément de remplacement pour IR-101-2 et IR-101-3
500 W

Portable infrared lamp

1 head, 110V short waves with timer.

Input voltage: AC-110V
Power output: 500 W
Suggested curing time:
15 – 30 mins
Max drying surface:
15-3/4" x 9"

Lampe infrarouge portative

1 tête, 110V à ondes courtes avec minuterie.

Tension d'entrée: AC-110V
Débit: 500 W
Temps de durcissement
suggéré: 15 - 30 minutes
Surface de séchage: 15-3/4" x 9"

IR-101

Infrared lamp on a stand

1 head 110V short waves with timer .

Input voltage: AC-110V
Power output: 1000 W
Suggested curing time: 15 – 30 mins
Drying surface: 23" x 25"

Lampe à infrarouge à ondes courtes

Support, 1 tête, 110 V ondes courtes avec minuterie.

Tension d'entrée: AC-110V
Débit: 1000 W
Temps de durcissement suggéré: 15 - 30 minutes
Surface de séchage: 23" x 25"

E-301
Element
Élément



E-301

1000 W



21"

Replacement Element for IR-101, IR-101-1, IR-113, IR-113-1, IR-113-2, IR-301, IR-302, IR-303.

Élément de remplacement pour IR-101, IR-101-1, IR-113, IR-113-1, IR-113-2, IR-301, IR-302, IR-303.

IR-101-1

Infrared lamp on a stand

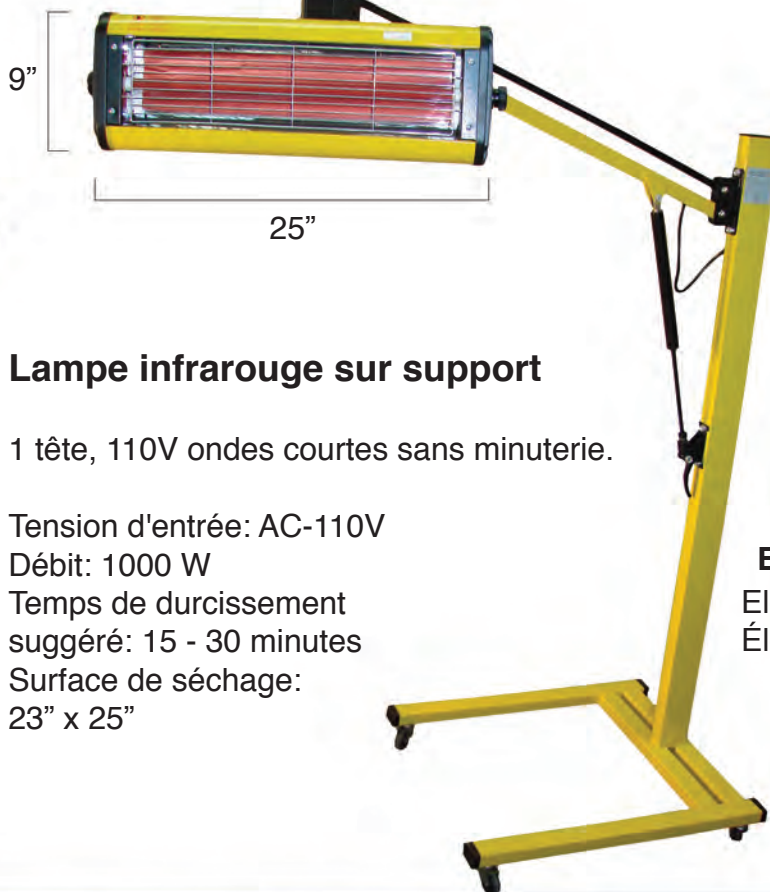
1 head, 110V short waves without timer.

Input voltage: AC-110V
Power output: 1000 W
Suggested curing time: 15 – 30 mins
Drying surface: 23" x 25"

Lampe infrarouge sur support

1 tête, 110V ondes courtes sans minuterie.

Tension d'entrée: AC-110V
Débit: 1000 W
Temps de durcissement suggéré: 15 - 30 minutes
Surface de séchage: 23" x 25"



E-301
Element
Élément

IR-113

Lampes infrarouges à ondes courtes

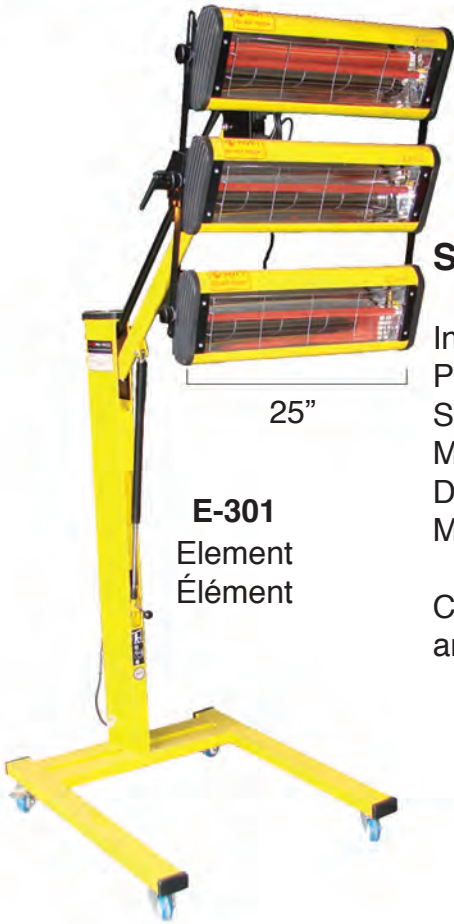
Short wave infrared lamps

Input voltage : AC-220V
 Power output : 1000, 2000 or 3000 W
 Suggested curing time: 15 – 30 mins
 Maximum drying surface : 24" x 55"
 Distance from paint : 12" to 20"
 Maximum height of top lamp: 92"

Comes equipped with an articulated arm.

Tension d'entrée: AC-220 V
 Débit: 1000, 2000 ou 3000 W
 Temps de durcissement suggéré: 15 - 30 minutes
 Surface de séchage maximum: 24" x 55"
 Distance de la peinture: 12" à 20"
 Hauteur maximum de la lampe supérieure: 92"

Inclus une base de 4 roues et un bras articulé.



E-301
 Element
 Élément

25"

IR-113-1

Short wave infrared lamps

Input voltage: AC-220V
 Power output:
 1000, 2000 or 3000 W
 Suggested curing time:
 15 – 30 mins
 Maximum drying surface:
 24" x 55"
 Distance from paint: 12" to 20"
 Maximum height of top lamp: 92"

Comes equipped with an articulated arm - timer - Distance sensor setting

E-301
 Element
 Élément

Lampes infrarouges à ondes courtes

Muni d'un capteur de distance

Tension d'entrée: AC-220V
 Débit: 1000, 2000 or 3000 W
 Temps de durcissement suggéré: 15 - 30 minutes
 Surface de séchage maximum: 24" x 55"
 Distance de la peinture: 12" à 20"



25"

Hauteur maximum de la lampe supérieure: 92"

Inclus une base de 4 roues, un bras articulé, un minuteur et un capteur de distance.

IR-113-2

Short wave infrared lamps

Input voltage : AC-220 V
 Power output : 1000, 2000
 or 3000 W
 Suggested curing time:
 15 – 30 mins
 Maximum drying surface:
 24" x 55"
 Distance from paint:
 12" to 20"
 Max. height of top lamp: 92"

Comes equipped with an articulated arm, timer, heat intensity (H) and distance sensor (D) setting.

Lampes infrarouges à ondes courtes

Muni de 3 capteurs contrôleurs

Tension d'entrée: AC-220 V
 Débit: 1000, 2000 ou 3000 W
 Temps de durcissement suggéré: 15 - 30 minutes
 Surface de séchage maximum: 24" x 55"
 Distance de la peinture: 12" à 20"
 Hauteur maximum de la lampe supérieure: 92"

Inclus une base de 4 roues, un bras articulé, le minuteur, un gradateur d'intensité de chaleur (H) et un capteur de distance (D).



25"

E-301
 Element
 Élément

E-206

Replacement Element for IR-206
 500 W
 Élément de remplacement pour
 IR-206 500 Watts



16"

IR-206

Short wave infrared lamps

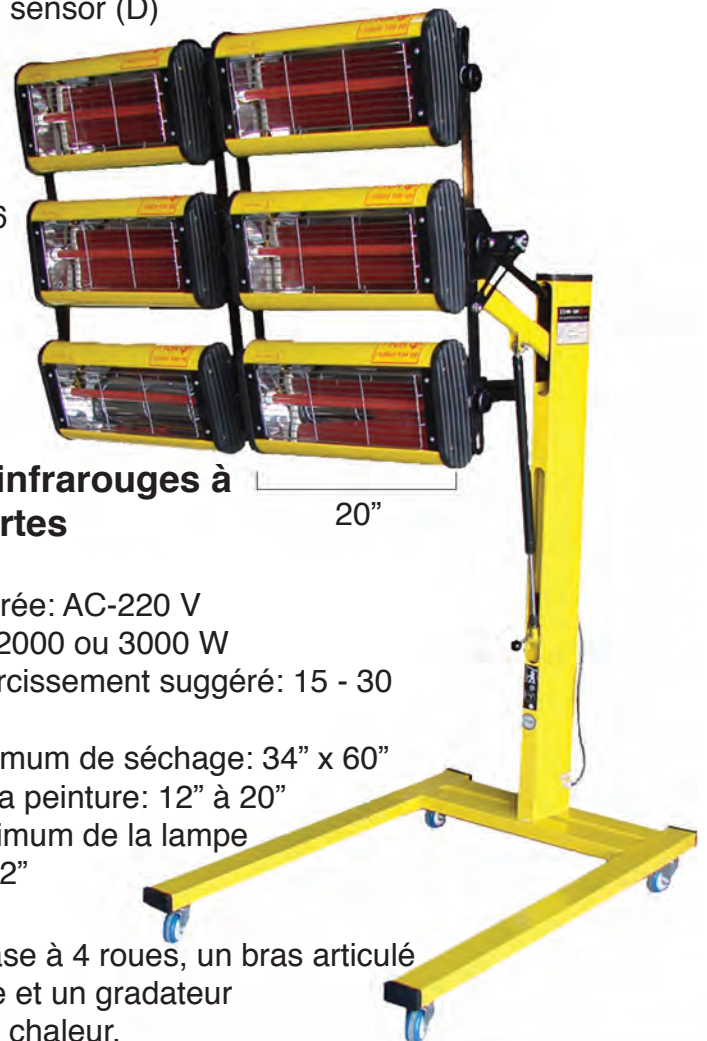
Input voltage : AC-220 V
 Power output : 1000, 2000 or 3000 W
 Suggested curing time : 15 – 30 mins
 Max drying surface : 34" x 60"
 Distance from paint : 12" to 20"
 Maximum height of top lamp: 92"

Comes equipped with an articulated arm, timer and heat intensity setting.

Lampes à infrarouges à ondes courtes

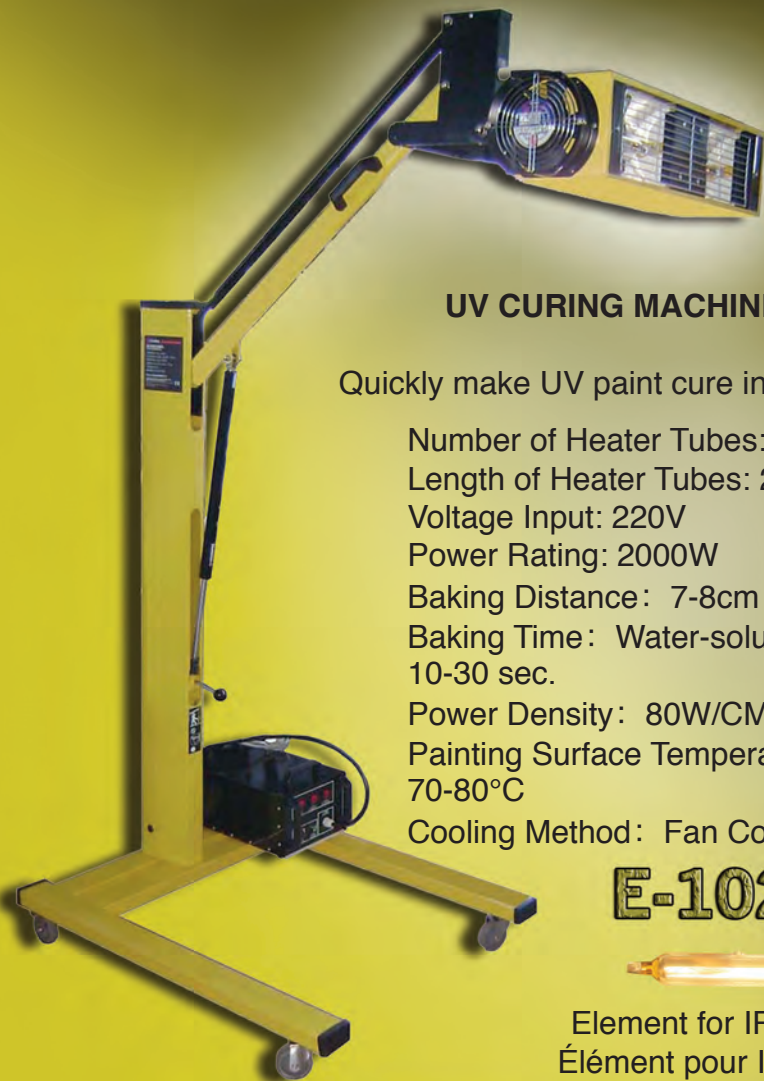
Tension d'entrée: AC-220 V
 Débit: 1000, 2000 ou 3000 W
 Temps de durcissement suggéré: 15 - 30 minutes
 Surface maximum de séchage: 34" x 60"
 Distance de la peinture: 12" à 20"
 Hauteur maximum de la lampe supérieure: 92"

Inclus une base à 4 roues, un bras articulé, une minuterie et un gradateur d'intensité de chaleur.



20"

PRO-TEK



UV CURING MACHINE

Quickly make UV paint cure in 10 sec.

Number of Heater Tubes: 2
Length of Heater Tubes: 23cm
Voltage Input: 220V
Power Rating: 2000W
Baking Distance: 7-8cm
Baking Time: Water-solubility:
10-30 sec.
Power Density: 80W/CM
Painting Surface Temperature:
70-80°C
Cooling Method: Fan Cooling

E-102UV



Element for IR-102UV
Élément pour IR-102UV

IR-102UV

MACHINE DE DURCISSEMENT AUX UV

Fait durcir la peinture aux UV en 10 sec.

Nombre de tubes de chauffage: 2
Longueur des tubes de chauffage: 23cm
Tension d'entrée: 220V
Puissance: 2000W
Distance de cuisson: 7-8 cm
Temps de cuisson: solubilité dans l'eau:
10-30 sec.
Densité de puissance: 80W/CM
Température de la surface de peinture:
70-80 °C
Méthode de refroidissement: ventilateur
de refroidissement

DISTRIBUTED BY:
DISTRIBUÉ PAR

